

[屋外設置型]

信号機用電源付加装置

警視庁 警管仕 第35号認定品

桜電社の自動起動式交通信号機用発動発電機は、
停電や災害などに備えて電力を安定して供給する装置です。



110
cm



コンパクト 設計

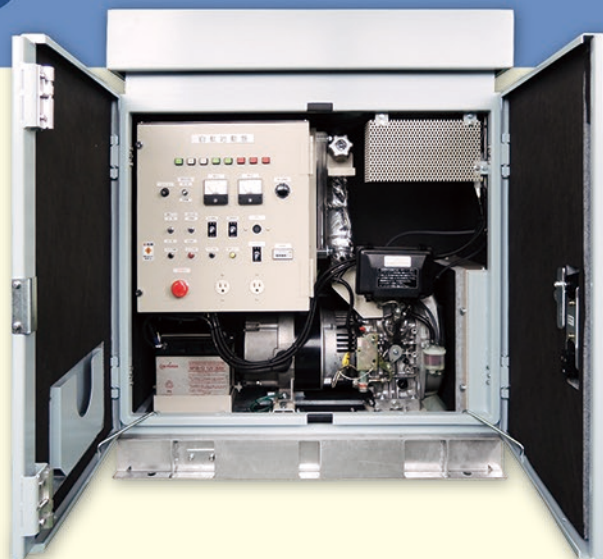
- + 設置スペースが狭い場所
(植栽帯、狭小歩道等)に設置可能。
- + 筐体を低く設計する事により
ドライバーが歩行者を発見しやすく
交差点の安全性が高まります。

連続運転 24時間

2kVA

豊富なバリエーション

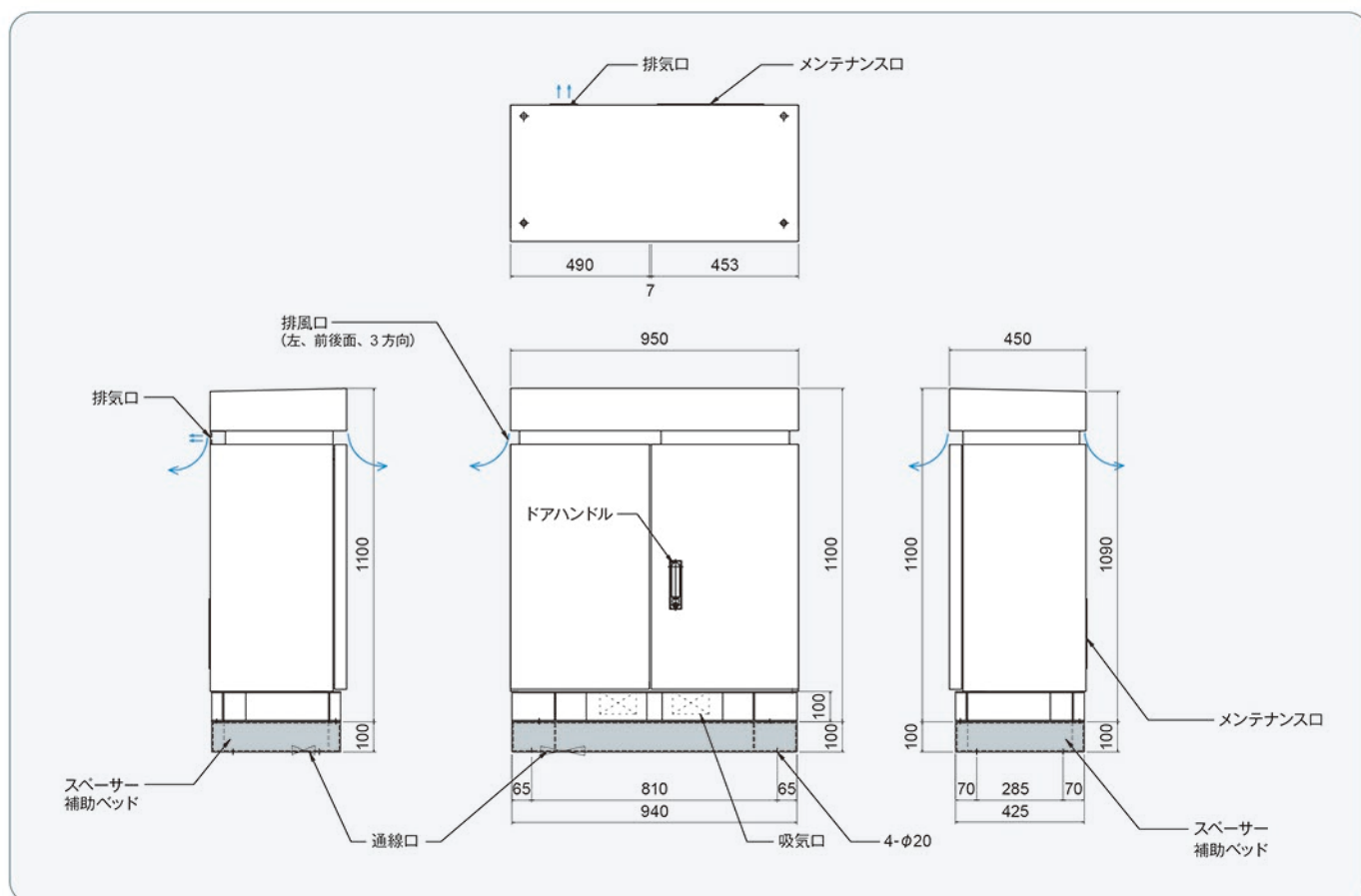
発電容量 1.5kVA、2kVA、3kVA の中から選択可能。



信号機用電源付加装置 (自動起動式交通信号機用発電発電機) < 屋外設置型 >

発電装置型式名	OBK-120TR-24 型	燃料消費量	1.2ℓ (1時間)
出力容量	2kVA (1.6kW)	運転時間	連続 24 時間以上
入出力電圧	100V (1φ2W)	騒音値	67dB (A) (機側 7m 平均値)
周波数	50Hz / 60Hz	周囲温度	-10℃ ~ 40℃
エンジン	立型空冷 4 サイクルディーゼル	乾燥重量	300kg
使用燃料	軽油	寸法	W950 × D450 × H1100mm
燃料タンク容量	30ℓ		

外形図



株式会社 桜電社

本社 〒105-0013 東京都港区浜松町 1-11-6 吉和田ビル
 TEL. 03-3437-5501 FAX. 03-3437-3184
 URL <http://www.ohden.co.jp>

※このカタログに記載の内容は、予告なく改良・変更することがあります。